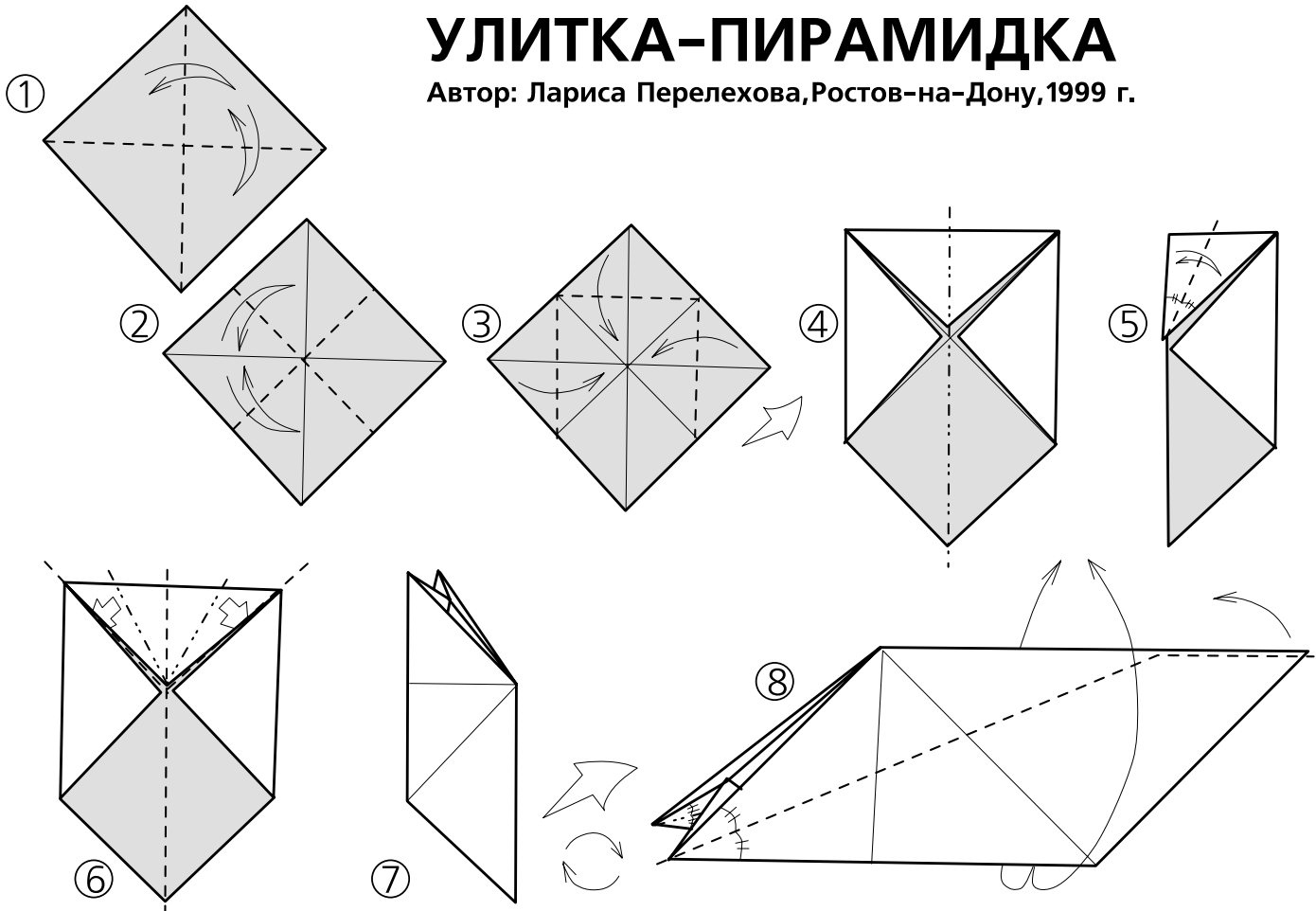


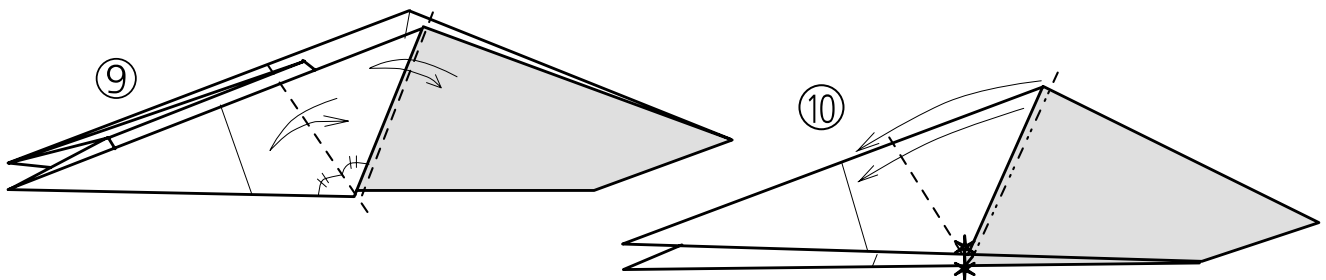
УЛИТКА-ПИРАМИДКА

Автор: Лариса Перелехова, Ростов-на-Дону, 1999 г.

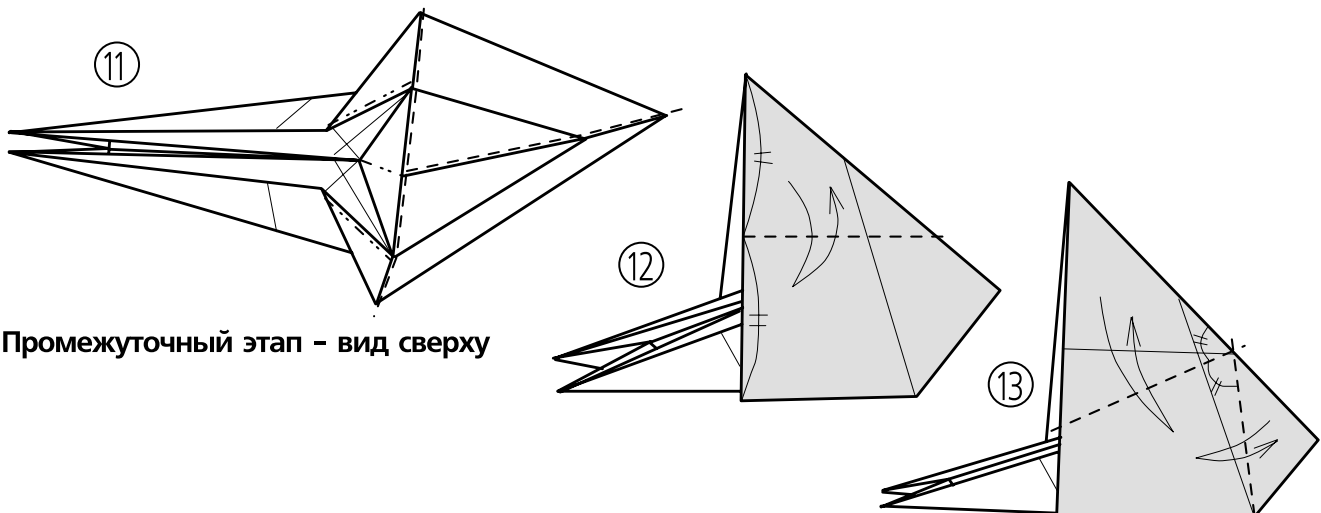


Складывая фигурку пополам, одновременно заправьте складки-горы под боковые треугольники

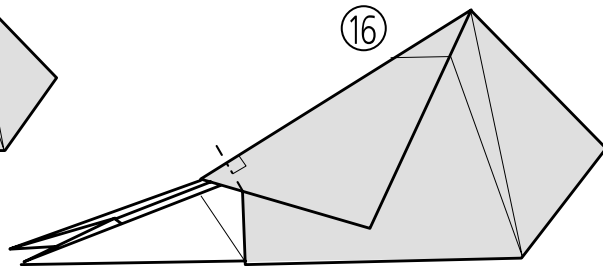
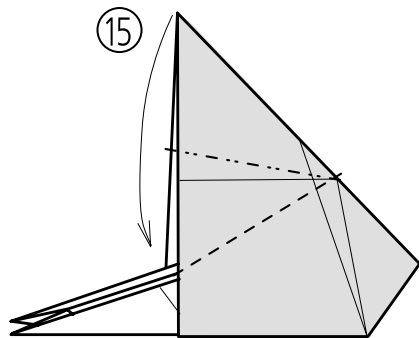
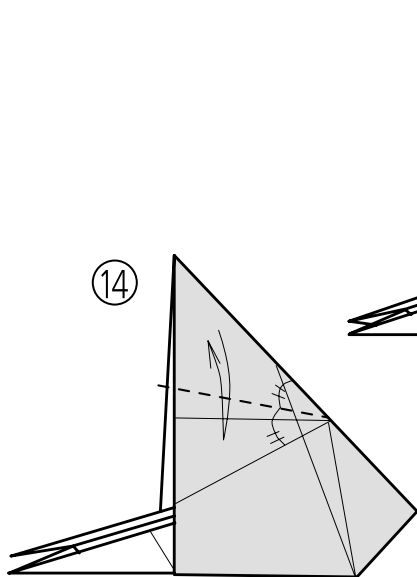
По намеченным линиям края фигурки "выворачиваются" наизнанку



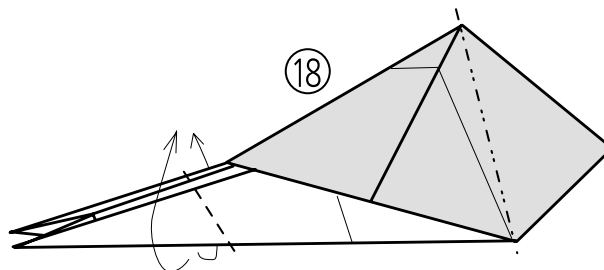
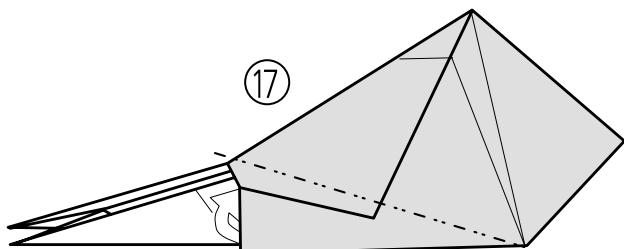
Разводя вершины, обозначенные * в стороны до упора, одновременно надвиньте правый край фигурки на левый



Промежуточный этап - вид сверху



Верхний угол нужно надвинуть на будущие "рожки"

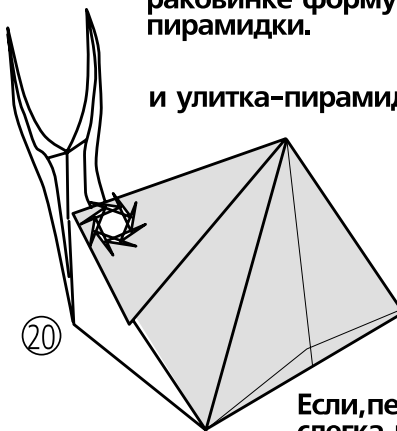
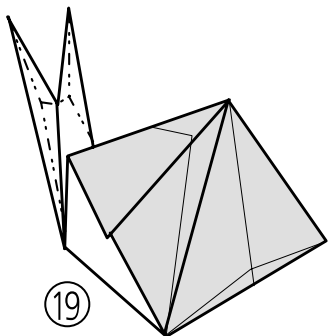


Осталось лишь подогнуть внутрь лишние края бумаги...

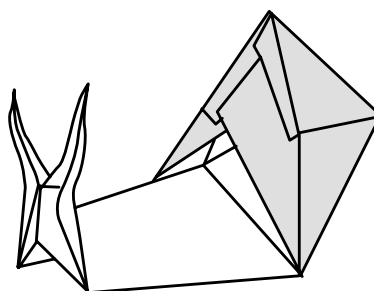
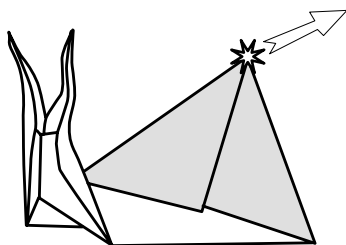
вывернуть рожки наверх и придать раковинке форму трехгранной пирамидки.

Рожки можно сделать потоньше -

и улитка-пирамидка готова!



Если, передвигая ее по столу, слегка нажимать на "шею", улитка будет "сводить" и "разводить" рожки.



Домик улитки-пирамидки современен и комфортабелен. Он с откидывающейся крышей. Потяните за верхушку раковины назад - и убедитесь!

После того, как улитка примет солнечную ванну, крыша легко возвращается в первоначальное положение.